



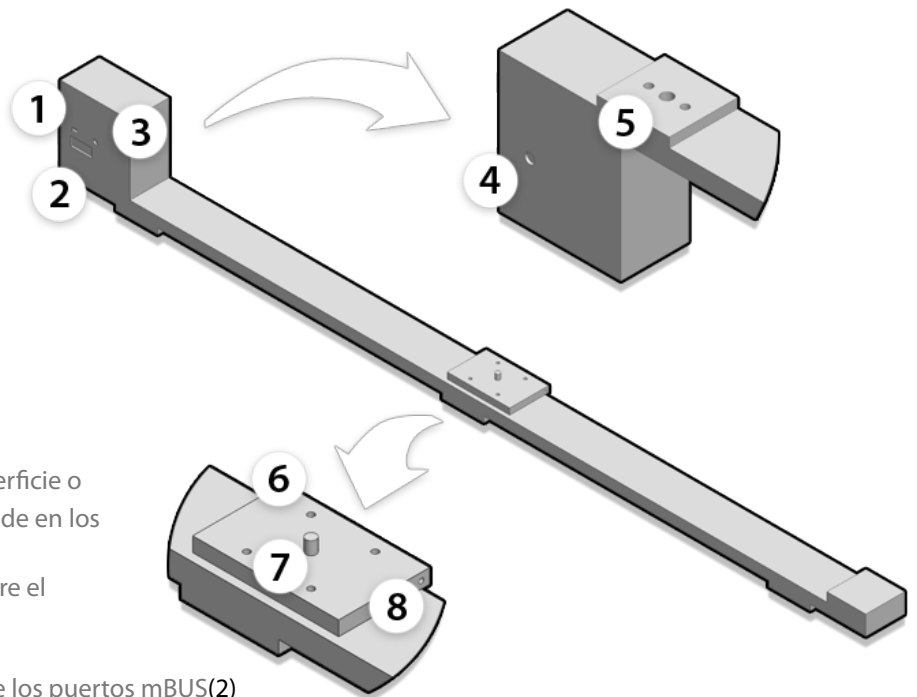
mSlider

Guía rápida (02-08-2014)

Descripción general

El mSlider es un eje motorizado y programable que permite añadir movimientos lineales a sus trabajos, se compone de:

- 1 - Puerto actualización firmware (Mini-USB)
- 2 - Puerto mBUS (2x RJ45)
- 3 - Puerto disparador (MiniJack 3,5mm)
- 4 - Puerto alimentación (DC Plug 2,1mm)
- 5 - Soportes (rosca 1/4" y 3/8")
- 6 - Sistema accesorios mSlider (4x M4)
- 7 - Tornillo 1/4"
- 8 - Ajuste de tensión de la correa (2x M3)



Rápida puesta en marcha

- Asegúrese que el mSlider está sobre una superficie o soporte estable (puede acoplar cualquier trípode en los Soportes(5) para su propósito).
- Coloque la cámara o rótula enroscándola sobre el Tornillo 1/4"(7).
- Conecte el controlador al puerto mBUS(2).
- Alimente el equipo (12-18V DC) desde uno de los puertos mBUS(2) o desde el Puerto de alimentación(4).
- Siga las instrucciones del controlador conectado.

**Recuerde que siempre que encienda cualquier eje lo primero que debe hacer es referenciar su limite inicial (en el caso del mSlider lleve el carro lo mas cerca de la caja del motor posible).*

***Si va a realizar timelapse y quiere que el mSlider controle el disparador de su cámara, conecte su cable de disparador externo (no suministrado) al Puerto disparador(3).*