



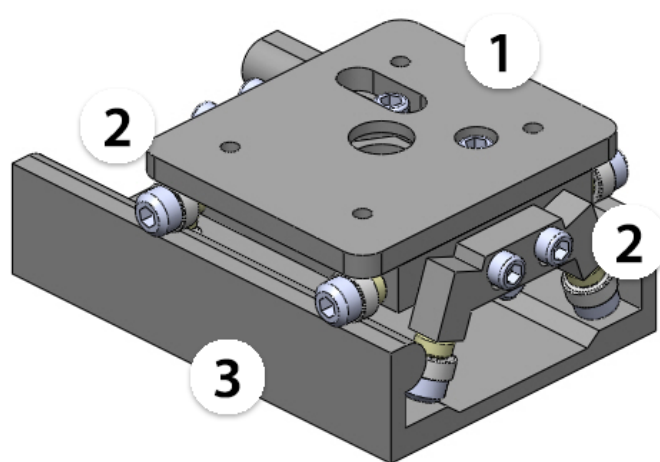
mSlider SCOUT

Ajuste del carro (19-12-2017)

Descripción general

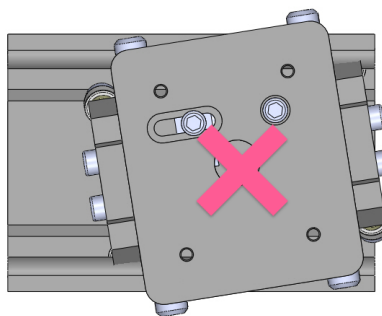
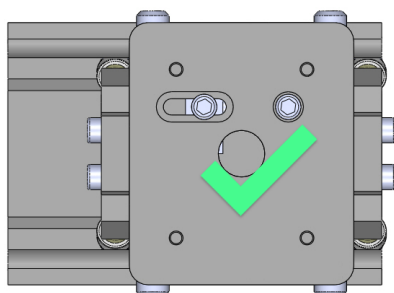
Para que el Scout se pueda mover suave y sin juego, dispone de un carro ajustable:

- 1 - Carro
- 2 - Ejes basculantes
- 3 - Perfil sobre el que se desliza



Procedimiento de ajuste

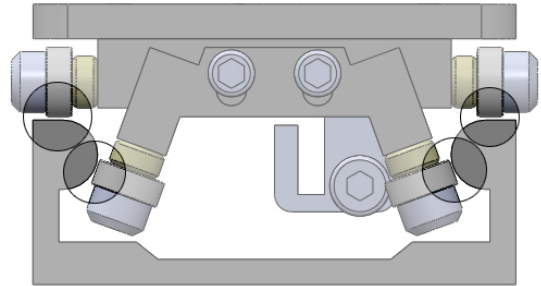
- Afloje los 2 tornillos de cada Eje basculante(2) hasta que se puedan mover libremente de arriba a abajo.
- Coloque el carro(1) paralelo al perfil(3) tal y como se muestra en la figura siguiente.



- Apriete los tornillos de uno de los ejes basculantes(2), asegurándose que los rodamientos tanto del carro(1) como del eje basculante apoyan en el perfil(3).

- A continuación haga lo mismo con el otro eje basculante(2). (si necesita corregir el paralelismo del carro antes de apretar el otro eje aún puede hacerlo, pero notará que tendrá que hacer un poco mas de fuerza).

- La posición óptima es la que asegura que el carro(1) esté paralelo y los 8 rodamientos apoyan en el perfil(3) como se muestra en la figura de la derecha.



- Por último encienda el equipo y compruebe que el carro(1) se desplaza suavemente utilizando el controlador.

**NOTA: No se recomienda mover el carro a mano, ya que si no esta bien alineado podría rayar el perfil(3) por el que se desplaza.*

- Si nota que el carro(1) tiene juego, o se desplaza con dificultad repita el procedimiento de ajuste e intente mantener el perfil por el que se desplaza sin suciedad ni arañazos.